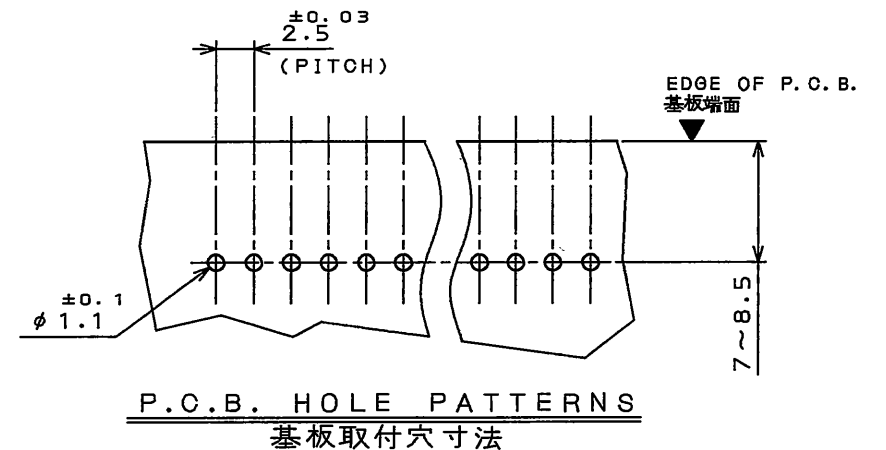
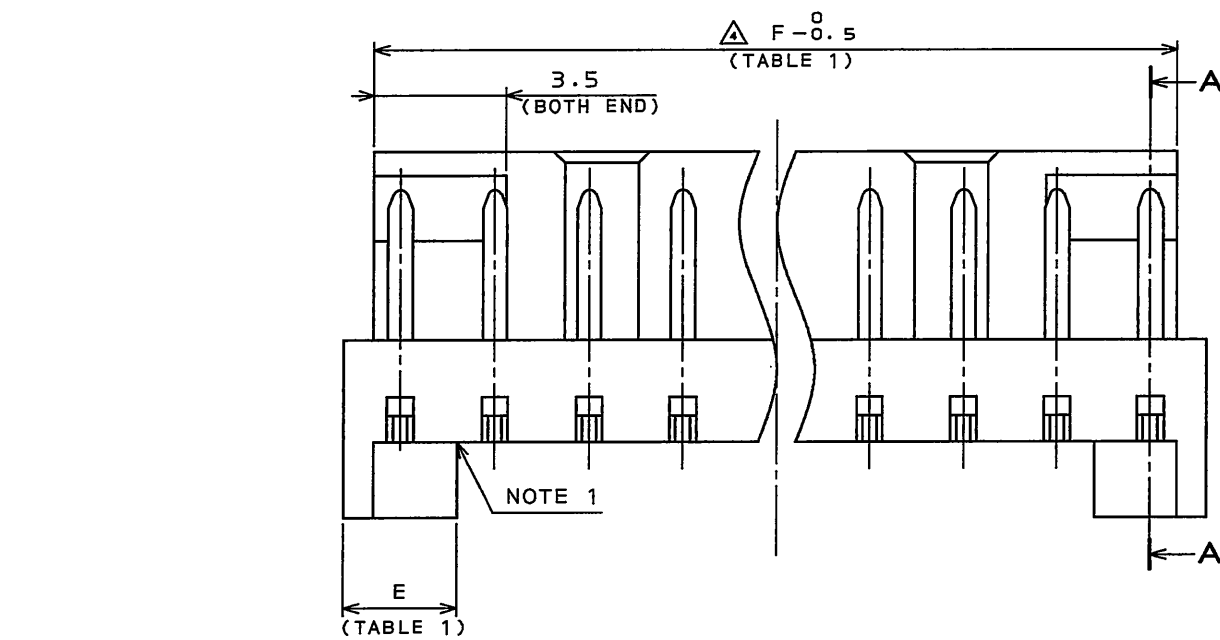
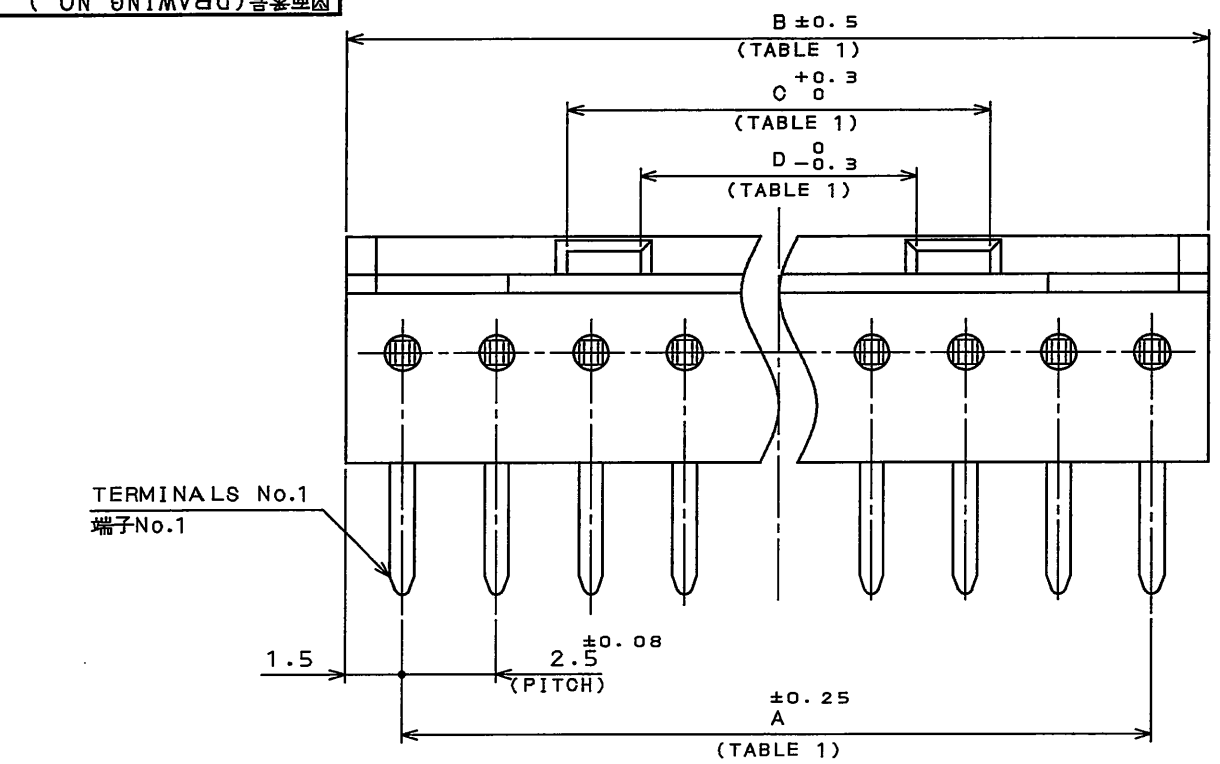


065610rs
('ON 0NIMVHD) 台要図



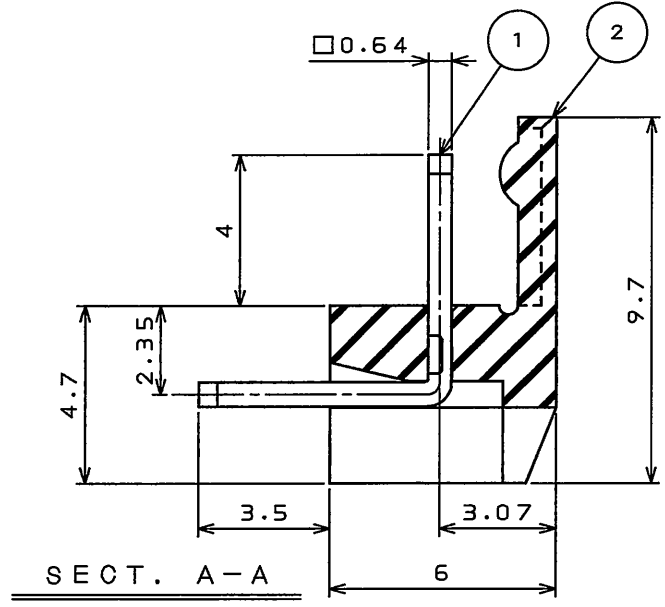
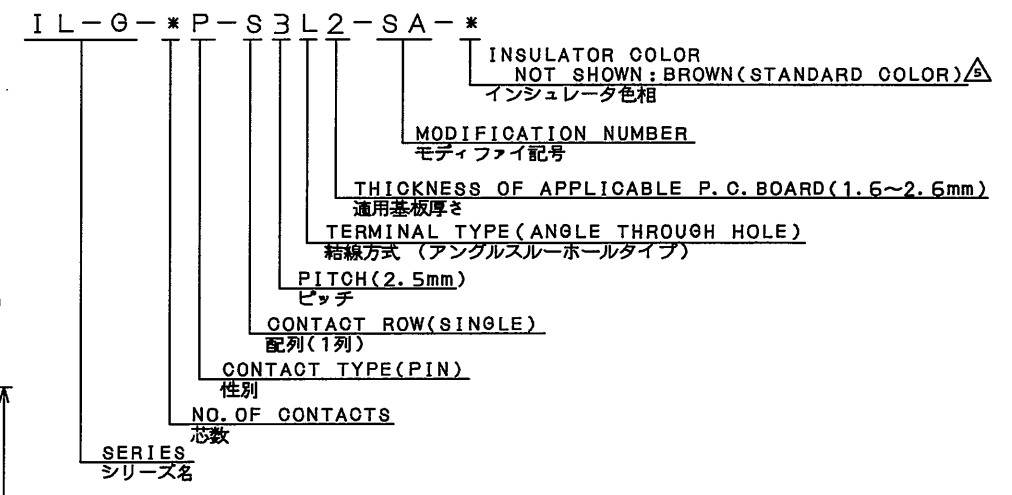
DOF-0-212F(05.08)

版数 REV.	年月日 DATE	DCN NO.	変更内容 DESCRIPTION	製図 DR.	担当 CHK.	査閲 APPD.	承認 APPD.
4	27.Nov.2002	51046	REDRAWN AND CORRECT AN ERROR		H.TAKAHASHI	K.KAWASE	S.KASHIWAGI
5	15.Jun.2010	070112	DELETE COLOR CODE	M.SAITOU	N.UCHIYAMA		yamagawa

TABLE 1

NO. OF CONTACTS	DIMENSION					
	±0.25 A	±0.5 B	+0.3 0 C	0 D-0.3	E	F-0.5
13	30	33	21.3	17.4	3	31.4
14	32.5	35.5	23.8	19.9	3	33.9
15	35	38	26.3	22.4	3	36.4

DESIGNATION
命名法



NOTE 1. COMPANY LOGO "JAE" AND TOOLING MARK APPEARS IN RAISED LETTERS.
 △ 2. NO PLATING ON THE CHAMFERED ENDS OF CONTACT.
 注 1. 社標及び金型マークをこの面に沈み彫り浮き出す。
 △ 2. コンタクト先端面取り部に、メッキは付かない。

符号 NO.	名称 DESCRIPTION	個数 QTY.	材料 MATERIAL	仕上 FINISH	備考 REMARKS
2	INSULATOR	1	6-6Ny		UL 94V-0
1	CONTACT	TABLE 1	BRASS	TIN PLATING OVER NICKEL	
仕様書 (SPECIFICATION)		第1版 (ORIGINAL DATE)	22.Feb.1985	尺度 (SCALE)	5:1
公差 (GENERAL TOLERANCE)		製図 DR.		シリーズ (SERIES)	IL-G
寸法 (DIMENSION)		担当 CHK.	K.IBARAKI	名称 (TITLE)	IL-G-*P-S3L2-SA-*
角度 (ANGLES)		査閲 APPD.	H.FUJINO	ANGLED PIN HEADER	アングルピンヘッダ
. ± 0.8		承認 APPD.	S.SHINOMIYA	質量 (MASS)	
.X ± 0.4					
.XX ± 0.1					
.XXX ±					