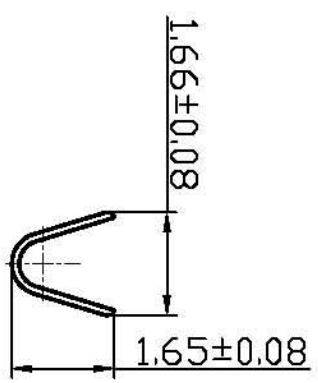
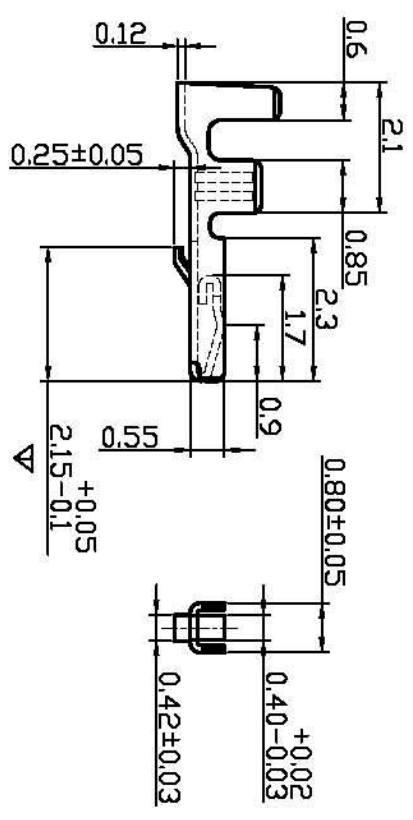
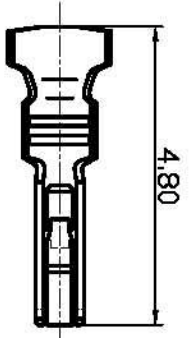
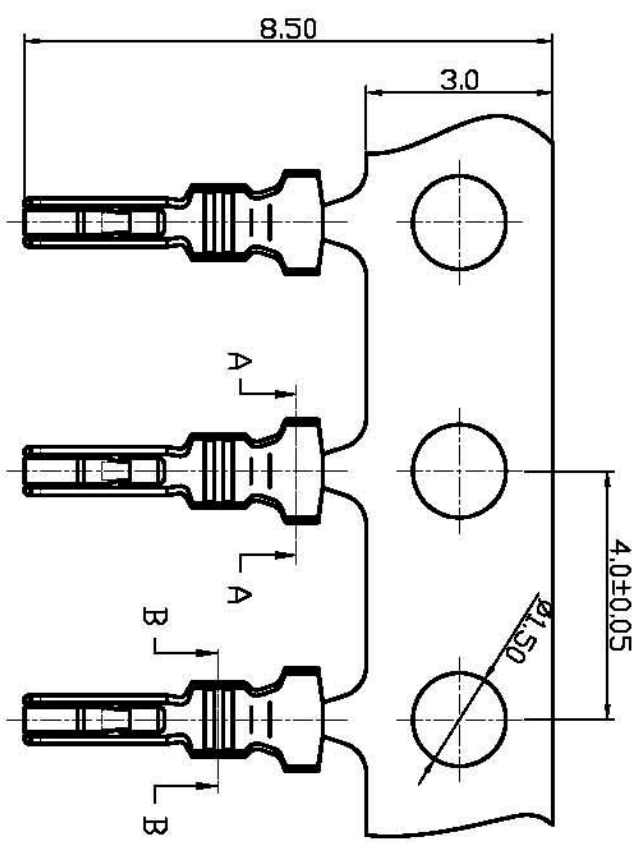
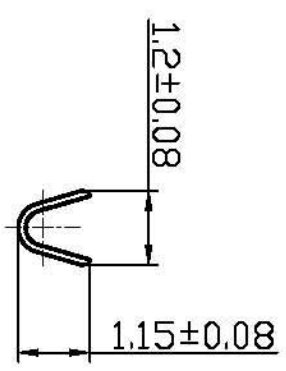


REV.	DESCRIPTION	DATE
A/0	原始版本	10.01.15
A/1	X X X X	2010.07.02
A/2	X X X X	2010.08.05

▽ 偏差公差由±0.05为起



SEC.A-A



SEC.B-B

适用线规: AWG26-AWG30 (线径: $\phi 0.7-1.0mm$)
 额定电压 (Voltage rating): 50V DC/AC (有效值)
 额定电流 (Current rating): 1.0A (AWG26#)
 耐压值 (Withstand voltage): 500V AC(rms)
 工作温度 (Working Temperature): -25°C~+85°C
 绝缘电阻 (Insulation Resistance): 100M Ω MIN
 接触电阻 (Contact resistance): 30m Ω MAX

序号	图号	名称	材料	数量	附注
1			PHOSPHOR BRONZE		
未注公差					
X.° ±3° X.X' ±0.5"			SKYSUKTRONICS INDUSTRIAL CO., LTD.		
$\phi 0$	10-30	30	单位	比例	页码
±0.2	±0.25	±0.3	mm Only	METRIC	A4 1 of 1
制作	审核	批准	材料	图号	Part No
胡海峰	陈新如	李乃亮	见原图	品名	1.25MM CRIMP TERMINAL